



# HF620 高性能变频器

产品手册



**GUIDE**

武汉港迪技术股份有限公司  
Wuhan Guide Technology Co.,Ltd.



# A 关于我们 ABOUT

武汉港迪技术股份有限公司（简称“港迪技术”）是国家级专精特新“小巨人”企业、高新技术企业。公司拥有武汉港迪智能技术有限公司（简称“港迪智能”）、武汉港迪软件信息技术有限公司（简称“港迪软件”）两家子公司。

港迪技术专注于工业自动化及信息化领域，业务涵盖自动化驱动产品、智能操作系统、智慧港口管理系统软件三大板块，致力于实现各类单机机械设备核心驱动部件国产化、设备群全流程作业无人化、企业管理数字化与信息化。

港迪技术从事变频器、逆变器、整流回馈装置、行业专机等工业自动化产品的研发、生产、销售及相关技术服务；港迪智能提供港口、水泥、冶金、铁路、仓储等领域起重运输设备的智能化、无人化作业的系统解决方案；港迪软件从事生产操作管理系统、资产管理系统、管控一体化系统等软件产品的开发及服务。公司销售及服务网络覆盖全国各地，产品及服务广泛应用于港口、盾构、建机、水泥、冶金、铁路、船舶及海工、物流、纺织、矿山、石油化工、风机水泵等行业。

港迪技术将一如既往秉承“品质与服务”的企业文化，恪守“成就客户，造福员工，奉献社会”的核心价值观，朝着“以振兴民族工业为己任，打造国际知名品牌”的企业愿景砥砺前行！

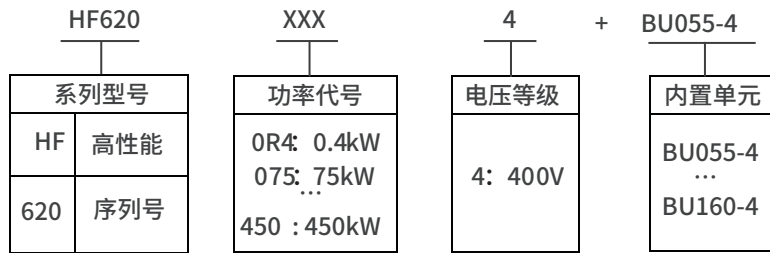
Wuhan Guide Technology Co., Ltd. (hereinafter referred to as "Guide Technology") is a national specialized, special and new "Small giant" enterprise and high-tech enterprise. The company has two subsidiaries, Wuhan Guide Intelligent Technology Co., Ltd. ("Guide Intelligent" for short) and Wuhan Guide Software Information Technology Co., Ltd. ("Guide Software" for short).

Guide Technology focuses on the field of industrial automation and informatization. Its business covers three major sectors: automatic drive products, intelligent control systems, and Smart port management system software. It is committed to the localization of core drive components of various single machine mechanical equipment, the dehumanization of the whole process operation of equipment clusters, and the digitalization and informatization of enterprise management.

Guide Technology is mainly engaged in the research and development, production, sales, and related technical services of industrial automation products such as frequency converters, inverters, rectifier feedback devices, and industry specific machines; Guide Intelligent provides system solutions for intelligent and unmanned operation of lifting and transportation equipment in fields such as ports, cement, metallurgy, railways, and warehousing; Guide Software is engaged in the development and service of software products such as production operation management systems, asset management systems, and integrated control systems. The company's sales and service network covers various parts of the country, and its products and services are widely used in industries such as ports, shield tunneling, construction machinery, cement, metallurgy, railways, ships and marine engineering, logistics, textiles, mining, petrochemical, wind turbines and water pumps.

Guide Technology will continue to uphold the corporate culture of "quality and service", adhere to the core values of "achieving customers, benefiting employees, and dedicating to society", and forge ahead towards the corporate vision of "revitalizing national industry as our own responsibility and building an internationally renowned brand"!

## 变频器—型号含义



## 变频器型号与规格

变频器型号	轻过载工况		重过载工况		机型	重量 [kg]
	输出电流[A]	最大适用电机容量[kW]	输出电流[A]	最大适用电机容量[kW]		
HF620-0R4-4	1.8	0.4	--	--	11	3
HF620-0R7-4	3.3	0.75	1.8	0.4		
HF620-1R5-4	4.8	1.5	3.3	0.75		
HF620-2R2-4	5.7	2.2	4.8	1.5		
HF620-3R7-4	10.2	3.7	5.7	2.2	12	3.5
HF620-5R5-4	15	5.5	10.2	3.7		
HF620-7R5-4	18	7.5	15	5.5		
HF620-011-4	24	11	18	7.5	13	4.5
HF620-015-4	32	15	24	11		
HF620-018-4	41	18.5	32	15	14	10.5
HF620-022-4	47	22	41	18.5		
HF620-030-4	65	30	47	22	15	35
HF620-037-4	75	37	65	30		
HF620-045-4	94	45	75	37		
HF620-055-4	115	55	94	45	16	52
HF620-075-4	155	75	115	55		
HF620-090-4	188	90	155	75	17	108.5
HF620-110-4	215	110	188	90		
HF620-132-4	265	132	215	110		
HF620-160-4	330	160	265	132	18	146
HF620-185-4	365	185	330	160		
HF620-220-4	438	220	365	185		
HF620-250-4	485	250	438	220	19	210
HF620-280-4	545	280	485	250		
HF620-315-4	610	315	545	280		
HF620-355-4	668	355	610	315		
HF620-400-4	720	400	668	355		
HF620-450-4	820	450	720	400		

注：轻过载工况：过载能力为额定输出电流的120%，每5分钟允许过载1分钟。

重过载工况：过载能力为额定输出电流的150%，每5分钟允许过载1分钟。

0.4kW-37kW标配内置制动单元；45kW-185kW可选配内置制动单元；220kW及以上为外置制动单元。

### 变频器可选内置制动单元说明

内置制动单元选件	BU055-4 45kW-75kW变频器内置制动单元选件
	BU090-4 90kW-110kW变频器内置制动单元选件
	BU110-4 132kW变频器内置制动单元选件
	BU160-4 160kW-185kW变频器内置制动单元选件

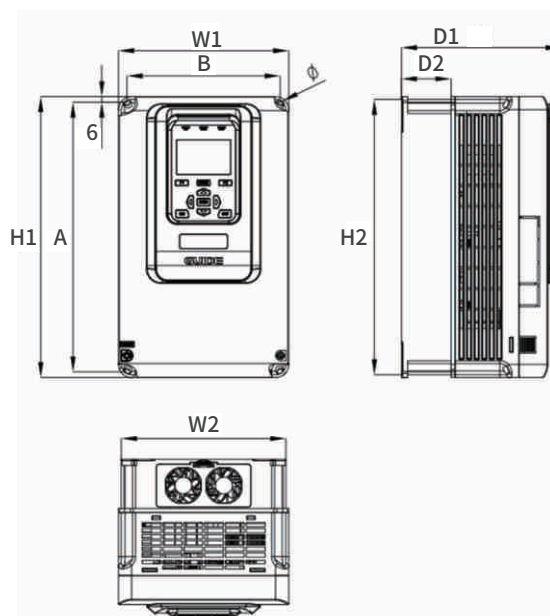
### 变频器可选内置直流电抗器说明

内置直流电抗器选件	DL055-4 45kW-75kW变频器内置直流电抗器选件
	DL090-4 90kW-110kW变频器内置直流电抗器选件
	DL160-4 135kW-185kW变频器内置直流电抗器选件
	DL250-4 220kW-315kW变频器内置直流电抗器选件
	DL400-4 355kW-450kW变频器内置直流电抗器选件

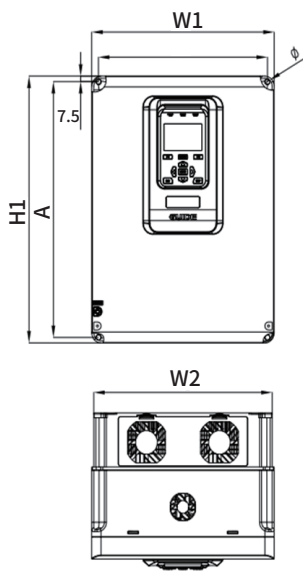
## 变频器外形尺寸及安装尺寸

机型	功率	外形尺寸(单位: mm)						安装尺寸		安装孔径	推荐安装螺栓8.8级	重量 (kg)
		H1	H2	W1	W2	D1	D2	A	B	Φ	M	
I1	0.4kW	260	254	140	134	170	52.5	248	122	4-Φ6	4-M5	3
	0.75kW											
	1.5kW											
	2.2kW											
I2	3.7kW	260	254	140	134	170	52.5	248	122	4-Φ6	4-M5	3.5
	5.5kW											
	7.5kW											
	11kW											
I3	15kW	300	294	180	174	170	52.5	288	162	4-Φ6	4-M5	4.5
	18.5kW											
I4	22kW	370	364	275	269	215	75	355	255	4-Φ7	4-M6	10.5
	30kW											
	37kW											
I5	45kW	600	565	340	326	282	110	585	225	2-Φ9	4-M8	35
	55kW											
	75kW											
I6	90kW	760	710	400	386	327	100	742	275	2-Φ9	4-M8	52
	110kW											
I7	132kW	930	850	490	476	335	155	900	350	3-Φ13	6-M12	108.5
	160kW											
	185kW											
I8	220kW	1140	1060	500	486	355	155	1110	350	3-Φ13	6-M12	146
	250kW											
	280kW											
	315kW											
I9	355kW	1275	1195	700	686	370	155	1245	500	3-Φ15	6-M14	210
	400kW											
	450kW											

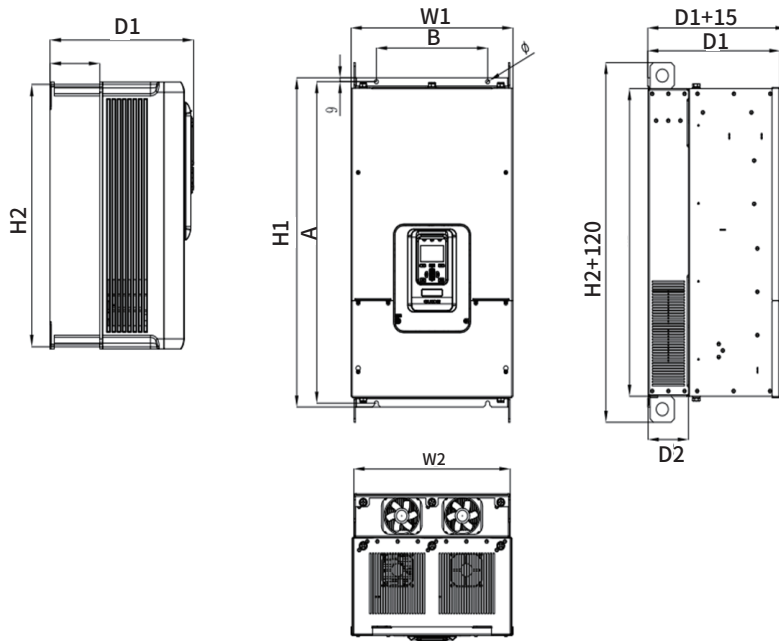
## 变频器外形图



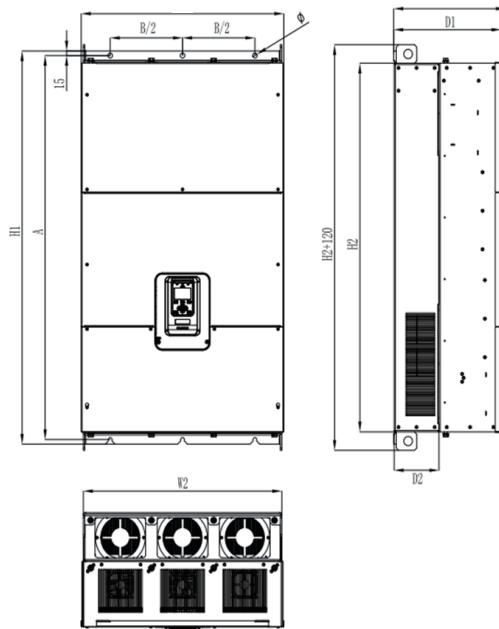
I1-I3机型示意图



I4机型示意图



I5-16机型示意图



I7-19机型示意图

## 变频器技术规格

项目		说明	
输入	输入电压	三相380V~460V	
	额定频率	50/60Hz	
	允许电压波动	-15%~10%	
	允许频率波动	频率变化允许范围为 $f_{LN} \pm 2\%$ (对于独立的供电电网为 $\pm 4\%$ )。频率变化率: $\leq 2\% f_{LN}/s$	
输出	输出电压范围	0~输入电压	
	输出电压的不对称度	正常使用条件下,在整个输出频率调节范围内,各相负载对称情况下,输出三相电压的不对称度应不超过1%	
控制特性	输出频率范围	0~300Hz	
	运行指令方式	面板控制、端子控制、通讯控制	
	载波频率	1kHz~10kHz,根据温度和负载特性可调节	
	频率分辨率	数字设定:0.01Hz,模拟设定:最高频率 $\times 0.1\%$	
	控制方式	闭环矢量控制(VC)、开环矢量控制(SVC)、V/F 控制	
	V/F 控制	直线型、多点型、平方型	
	转矩控制	有 PG 转矩控制,无 PG 转矩控制	
	最高速度	300Hz,依赖电机的电气和机械特性	
	启动转矩	0Hz/200%(VC 和 SVC)、0.8Hz/150%(V/F)	
	调速范围	1:500(SVC)、1:1000(VC)	
	速度精度	$\pm 0.02\%$ 额定速度(VC)、 $\pm 0.2\%$ 额定速度(SVC)、 $\pm 0.5\%$ 额定速度(V/F)	
	过载能力	每 5 分钟允许,150%额定电流过载 1 分钟或 200%额定电流过载 5 秒	
	转矩补偿	自动转矩补偿功能	
	加减速方式	直线、用户自定义多点曲线	
	自动电压调整	电网波动时,能自动保持输出电压恒定	
	直流制动方式	启动时直流制动和停机时直流制动	
	内置过程PID	可方便实现过程量(压力、温度、流量等)的闭环控制系统	
	总线选件	DP、CAN、Modbus、Ethernet、Profinet	
	输入输出端子	输入端子	数字输入8路、模拟输入2路(电压-10~+10V或电流0mA/4mA~20mA) 标配在端子板
		输出端子	数字量输出5路(3路集电极输出和2路继电器输出)、模拟量输出2路(电压0~+10V或电流0mA/4mA~20mA) 标配在端子板
人机界面	操作面板LED	可设定相关参数,可显示输出频率、输出电压、输出电流等多种参数;运行状态、故障状态及参数设置状态均应有对应显示。	
	使用场所	不受阳光直射、无粉尘和无腐蚀性环境	

# NOTE

A series of horizontal dashed lines spanning the width of the page, intended for handwritten notes.

# GUIDE

武汉港迪技术股份有限公司

Wuhan Guide Technology Co.,Ltd.

地址：武汉东湖新技术开发区理工大科技园理工园路6号

总机：027-87920068

传真：027-87927299

网址：www.gdetec.com

全国统一服务热线：400-0077-570



官方微信

2023.12

技术指标如有变更，恕不另行通知  
版权所有©武汉港迪技术股份有限公司  
Copyright©Wuhan Guide Technology Co.,Ltd.